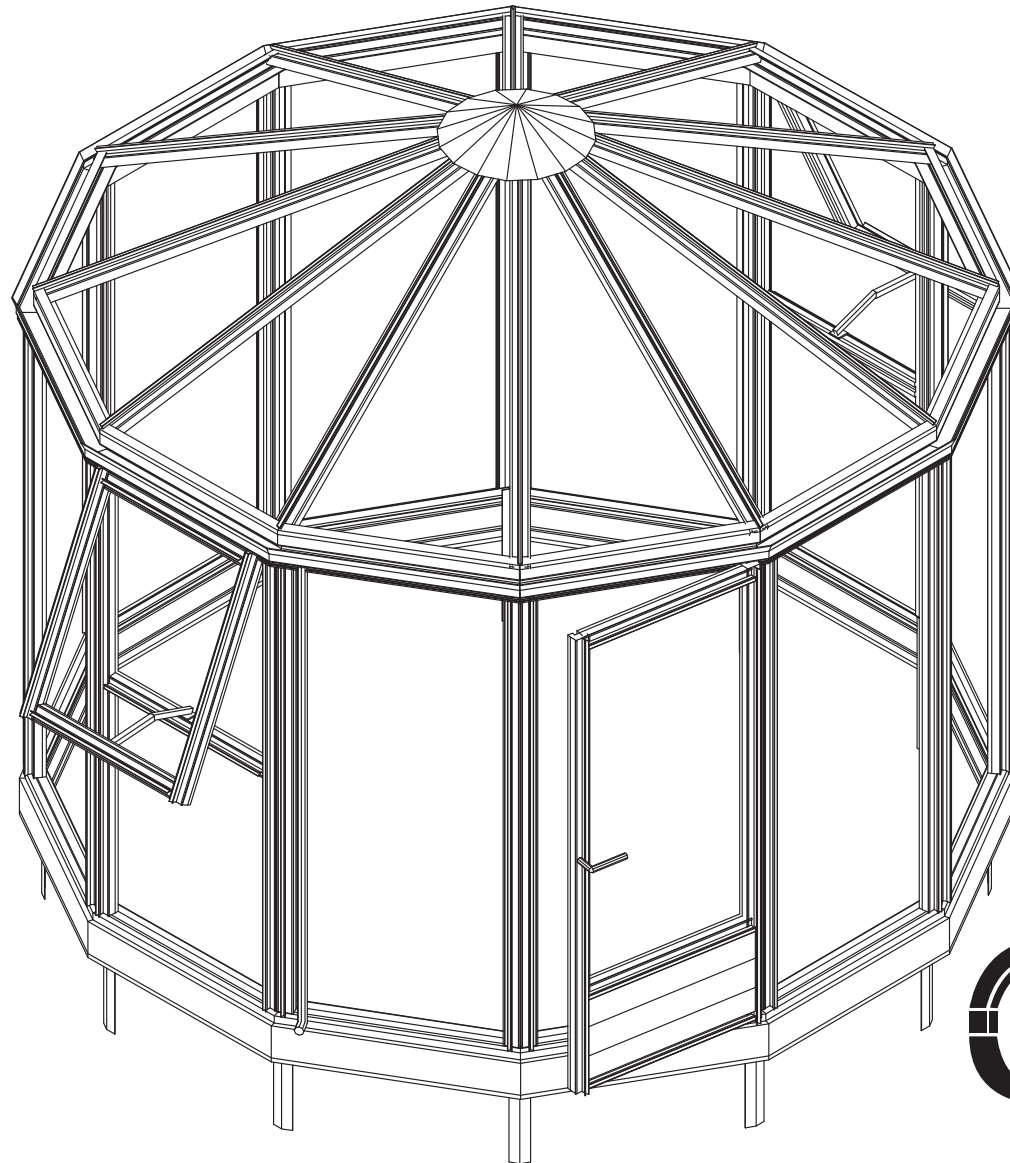


Rondon

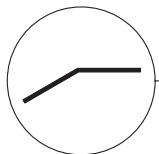
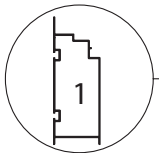
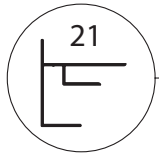
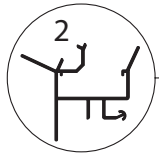
3 m

4 m

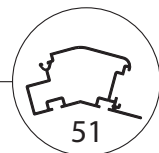
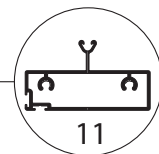
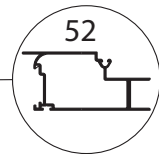
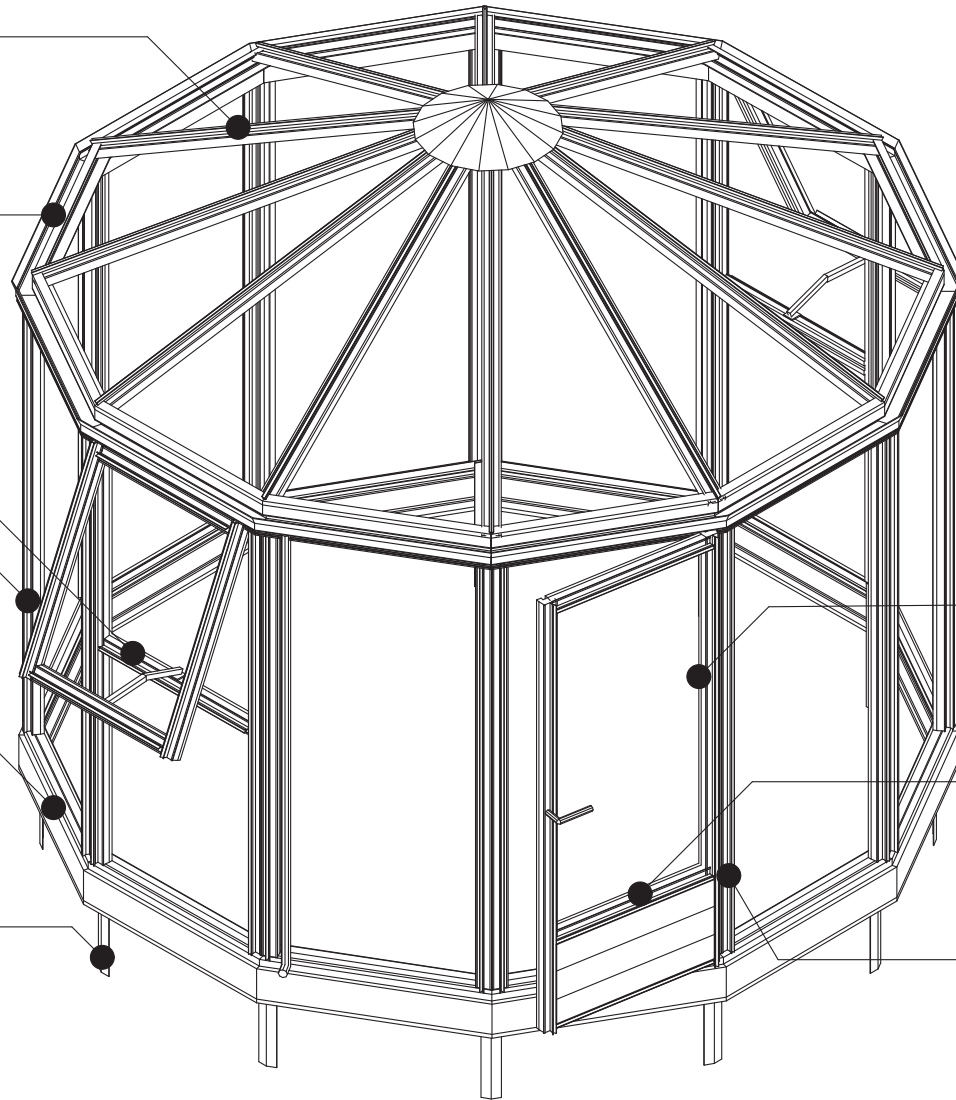


www.lemmensstijn.be/rondon.pdf
www.youtube.com/user/euroserre

The logo for Euro-serre, featuring a stylized circular graphic element to the left of the text "euro-serre".

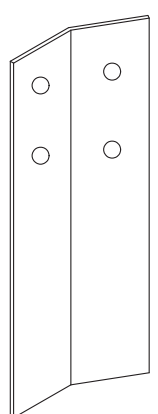


FP1 / FP 2



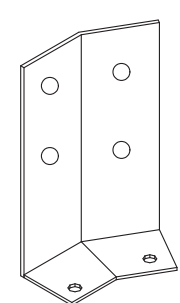
- Attention! Check inside the foundation for more profiles .
- Achtung! Prüfen sie das fundament für weitere profile .
- Opgelet! Kijk in de fundering voor andere profielen .
- Attention! Regarde à l'intérieur du fondation pour plussiers profils .
- Observera att en del profiler ligger i sockelprofilen !!

A



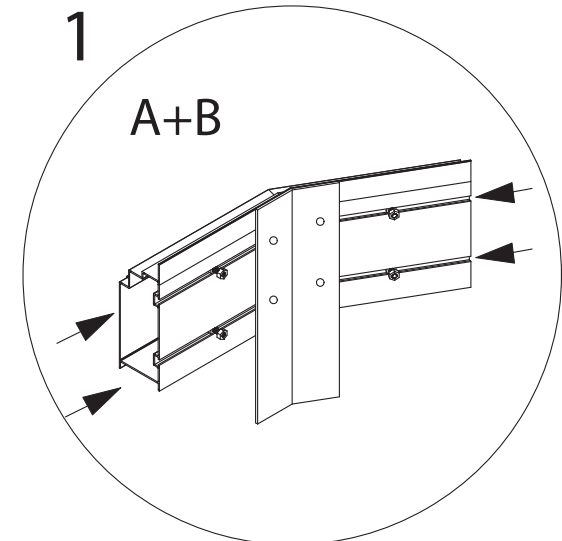
FP 1

B

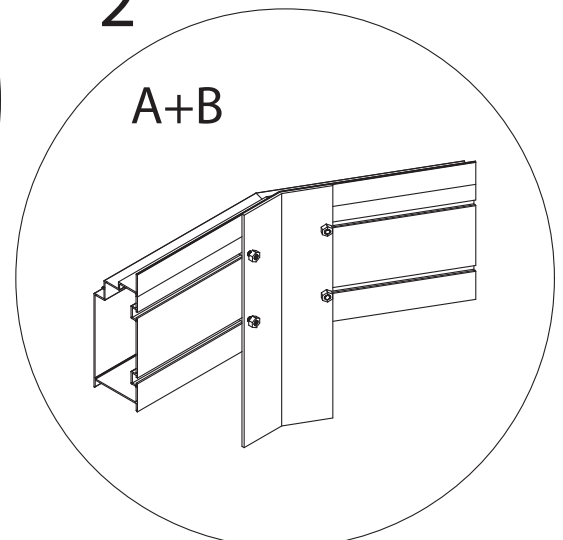


FP 2

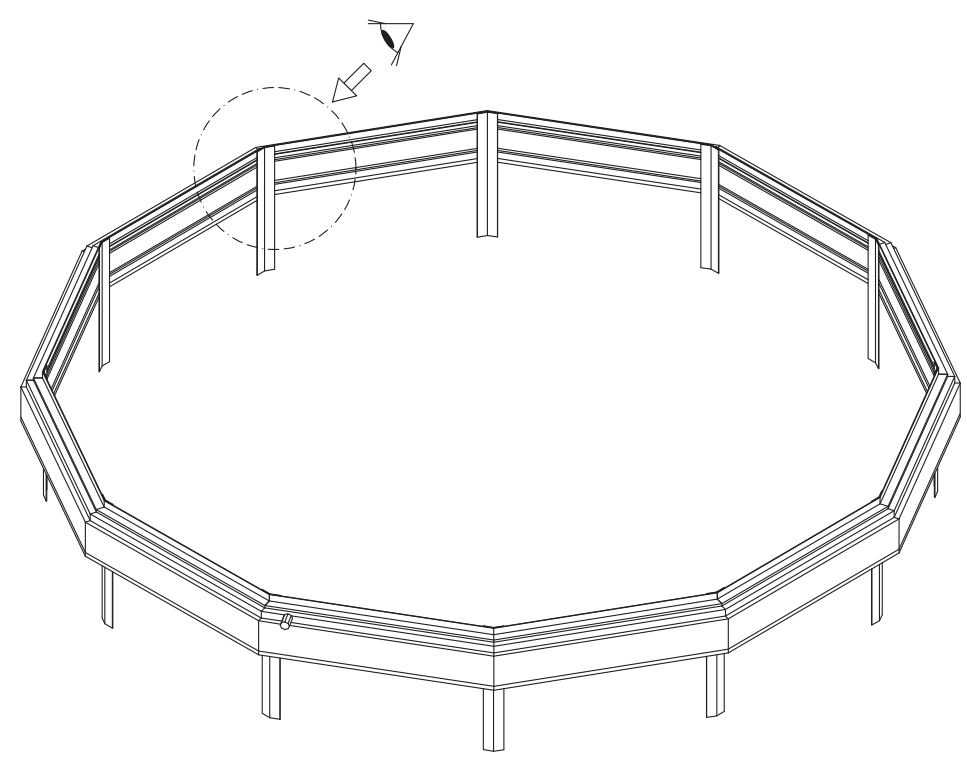
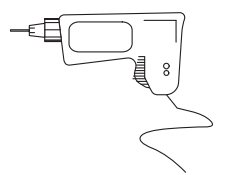
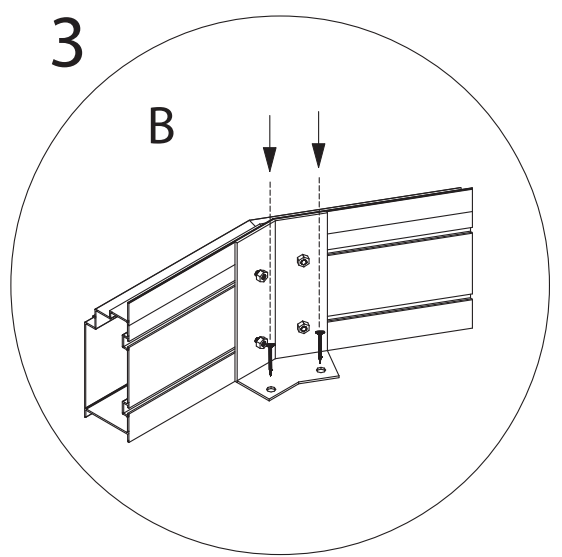
1

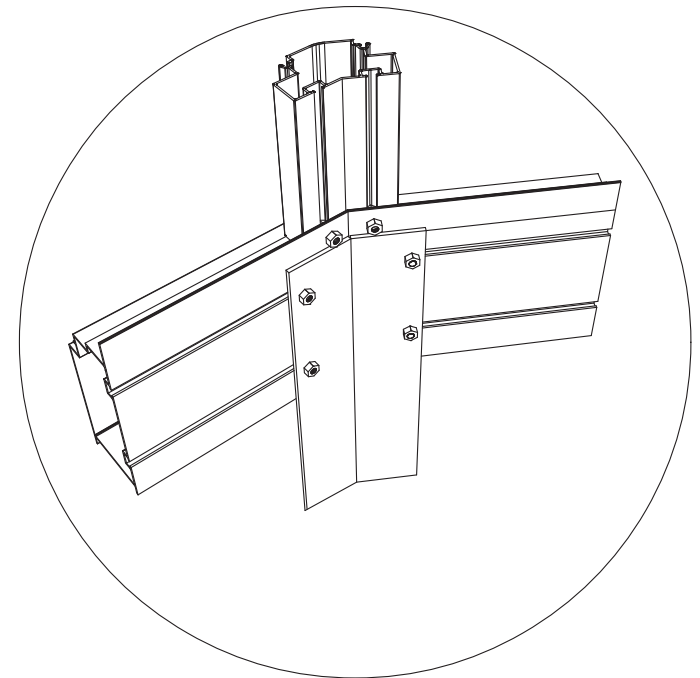
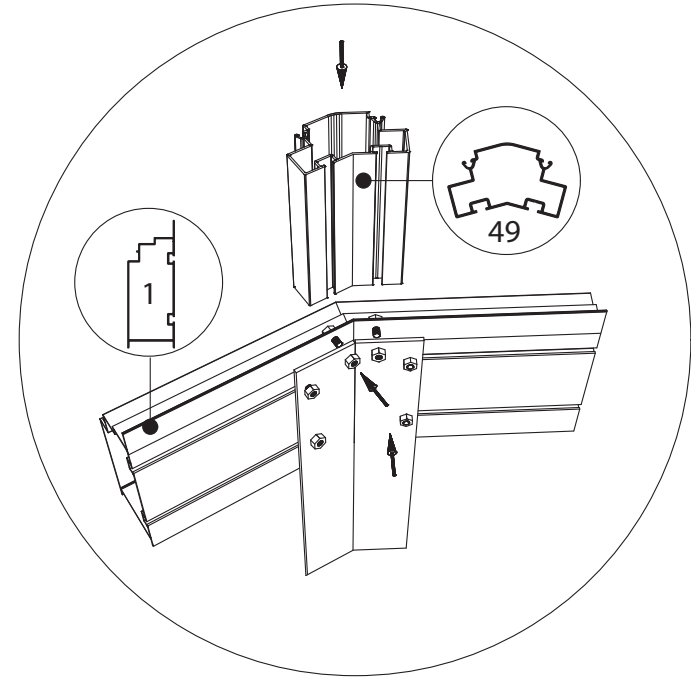
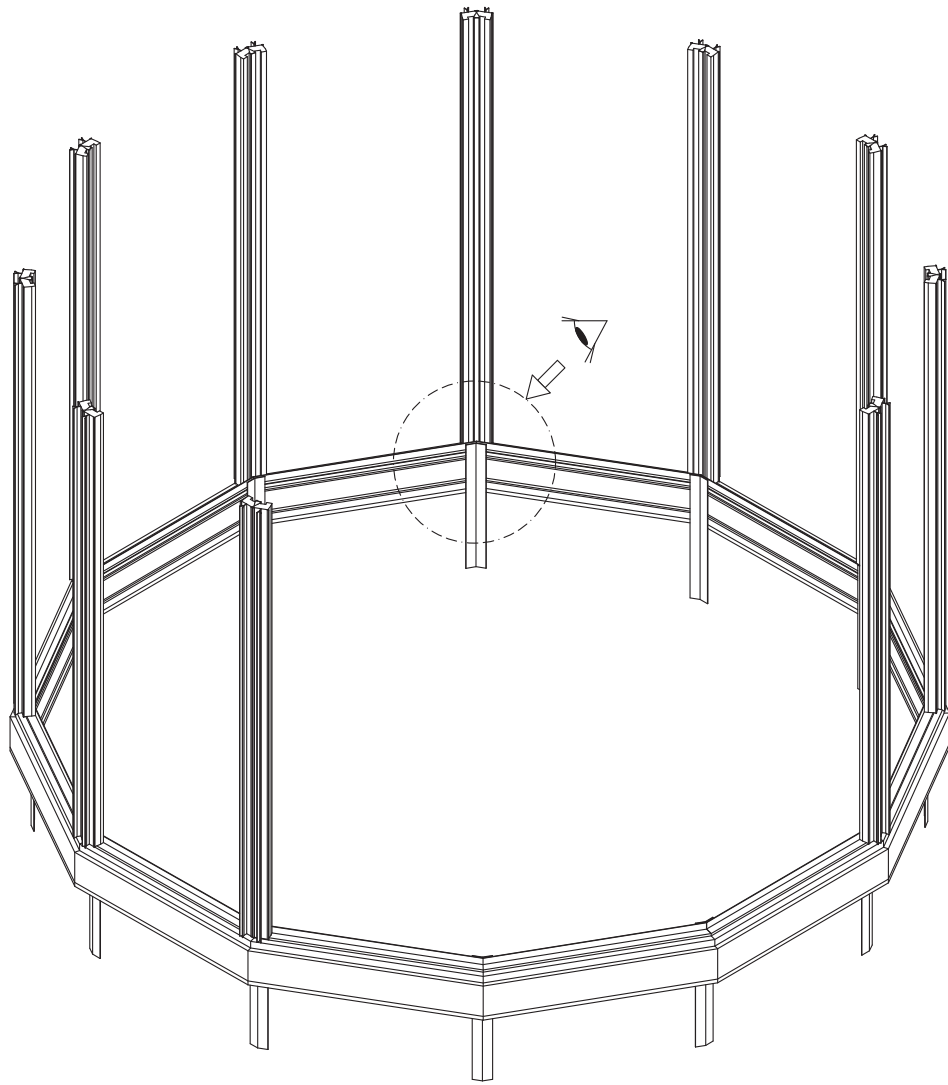


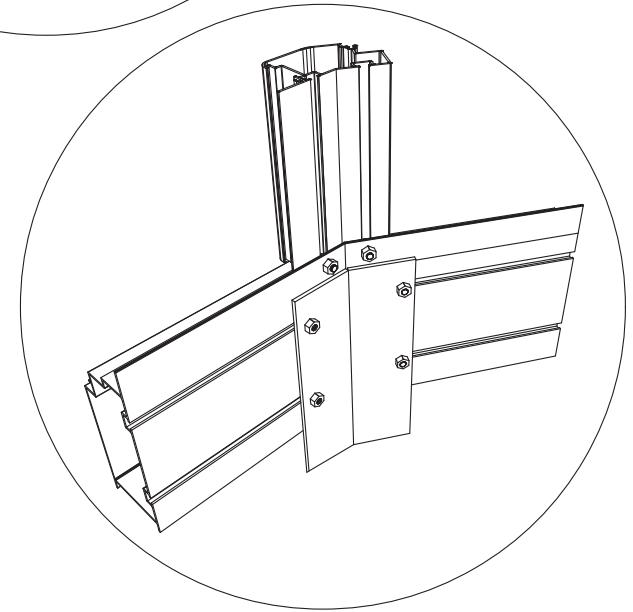
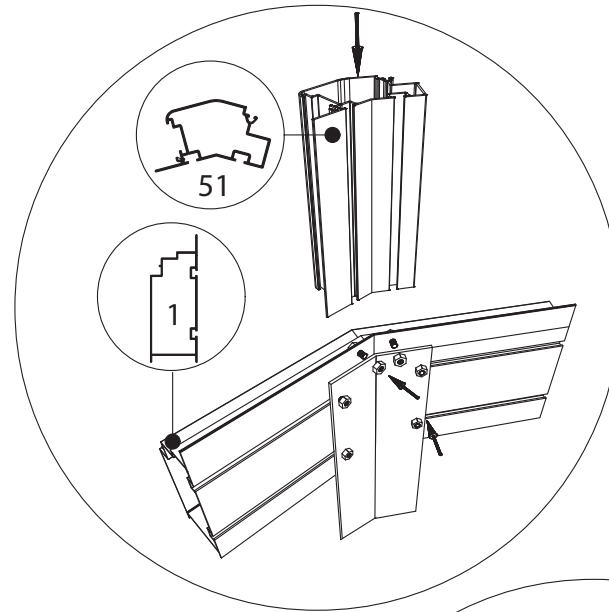
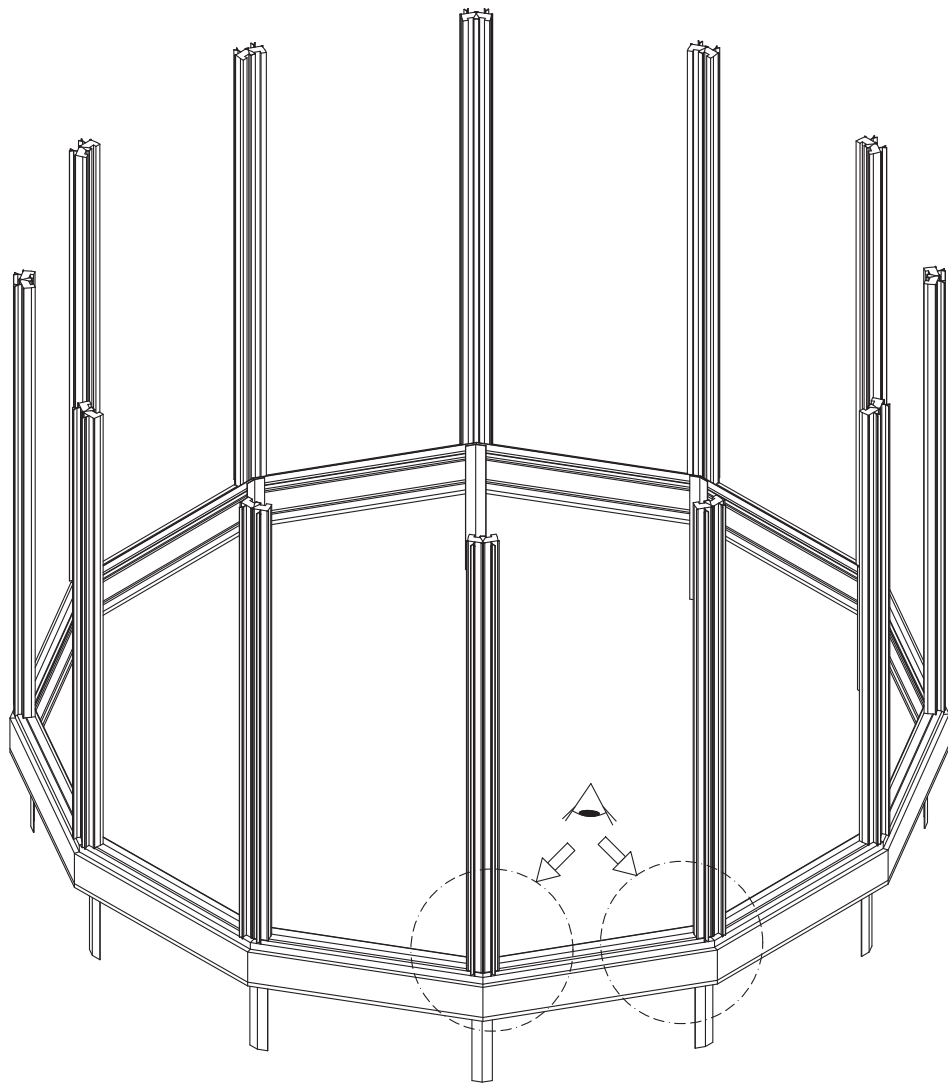
2

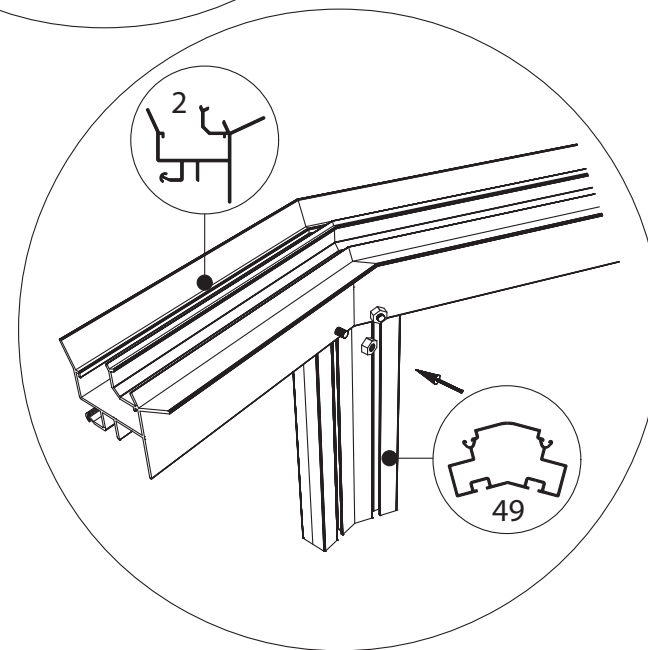
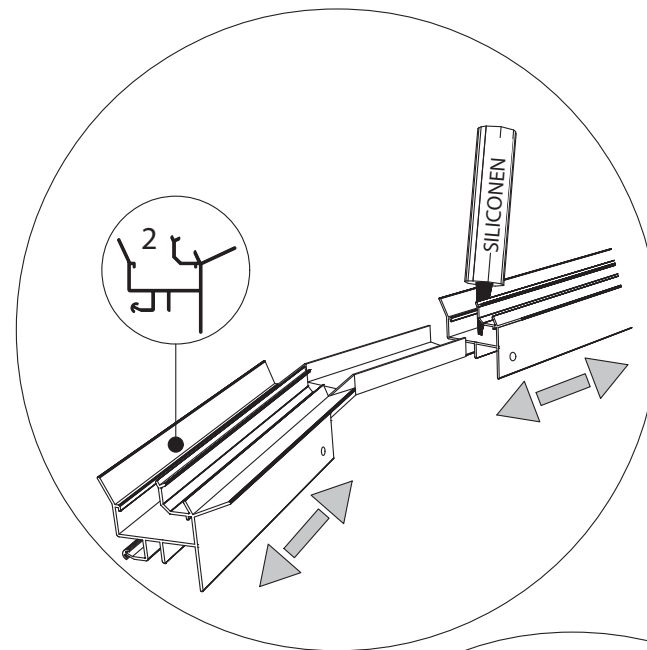
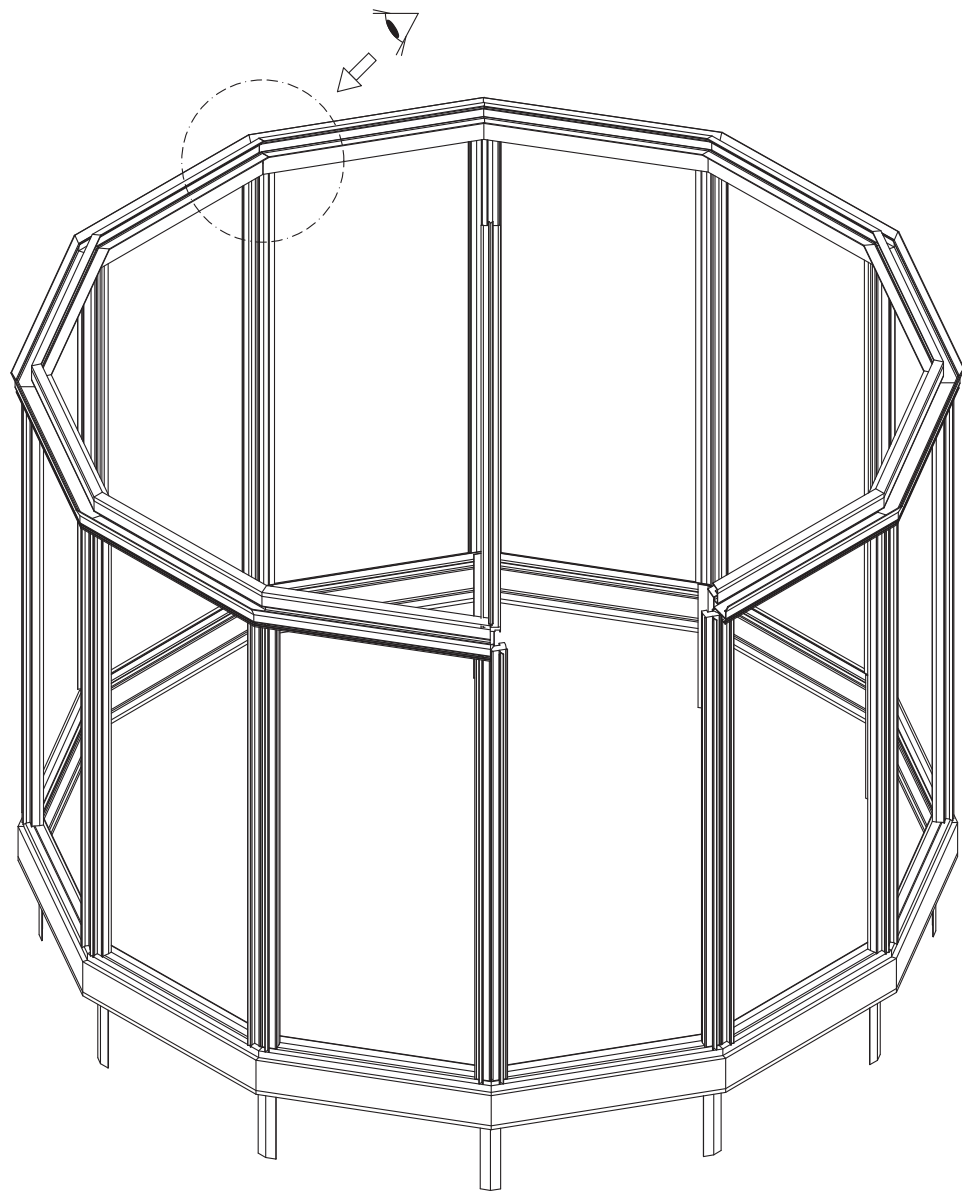


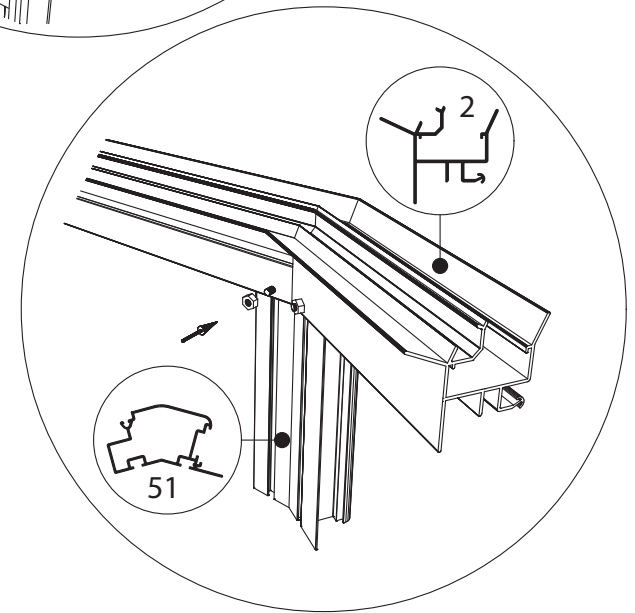
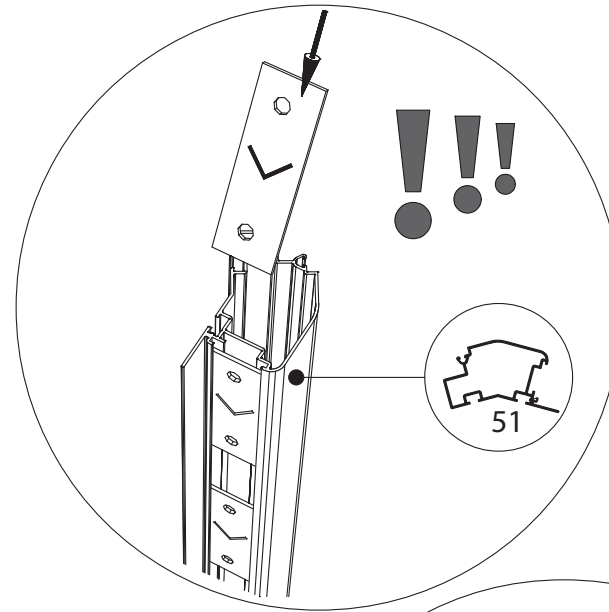
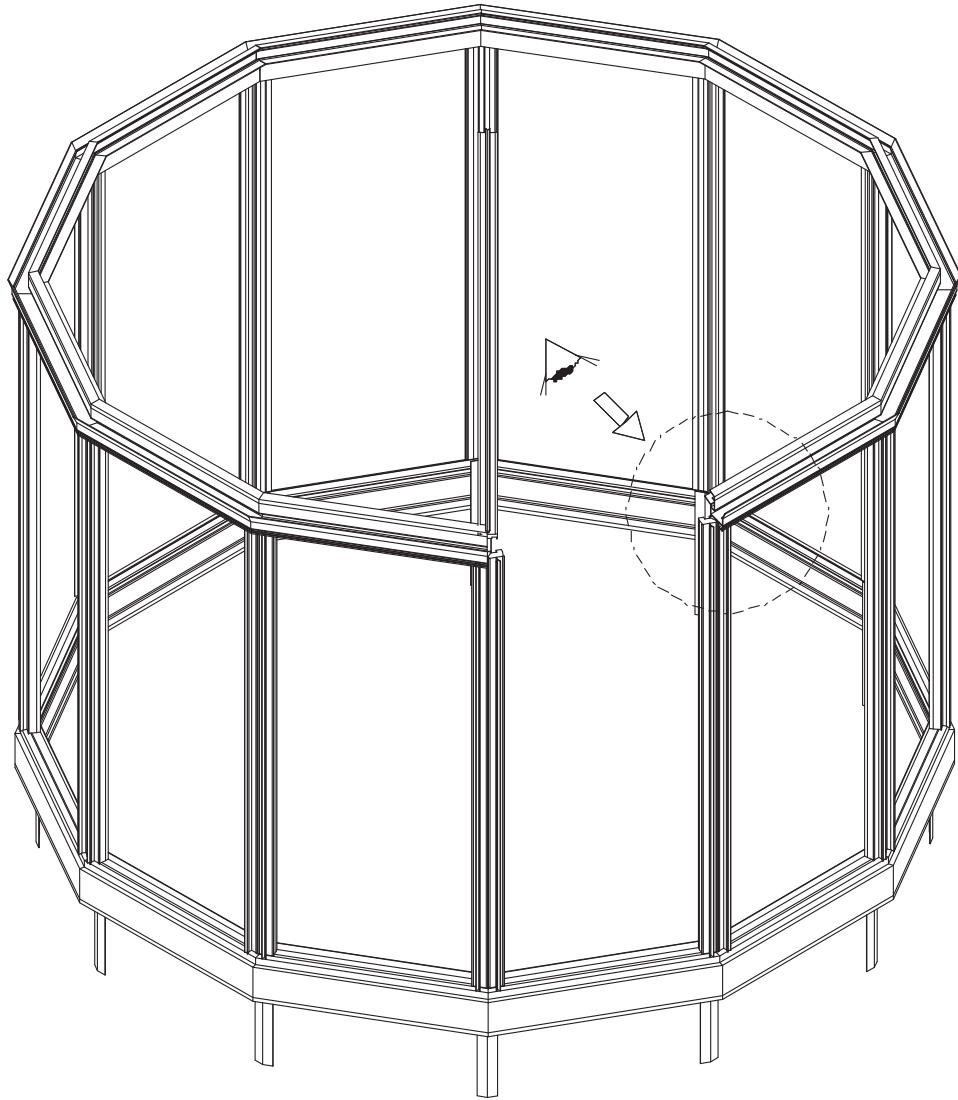
3

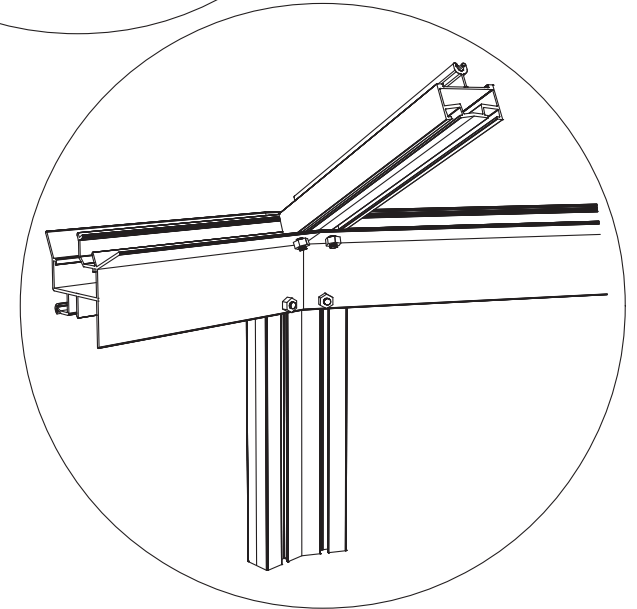
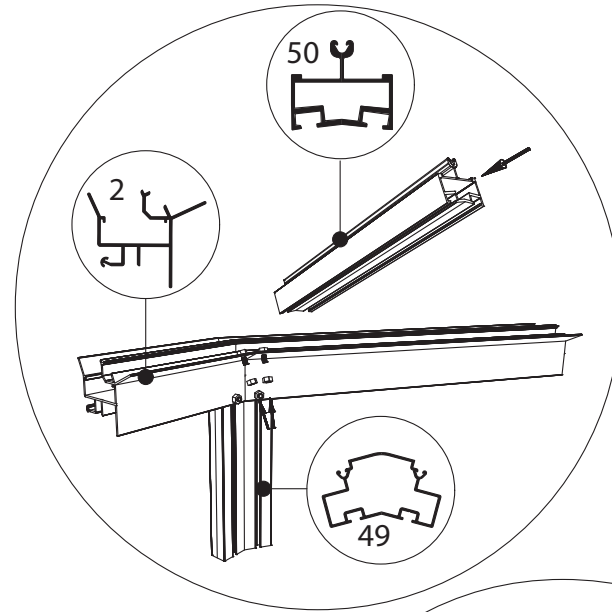
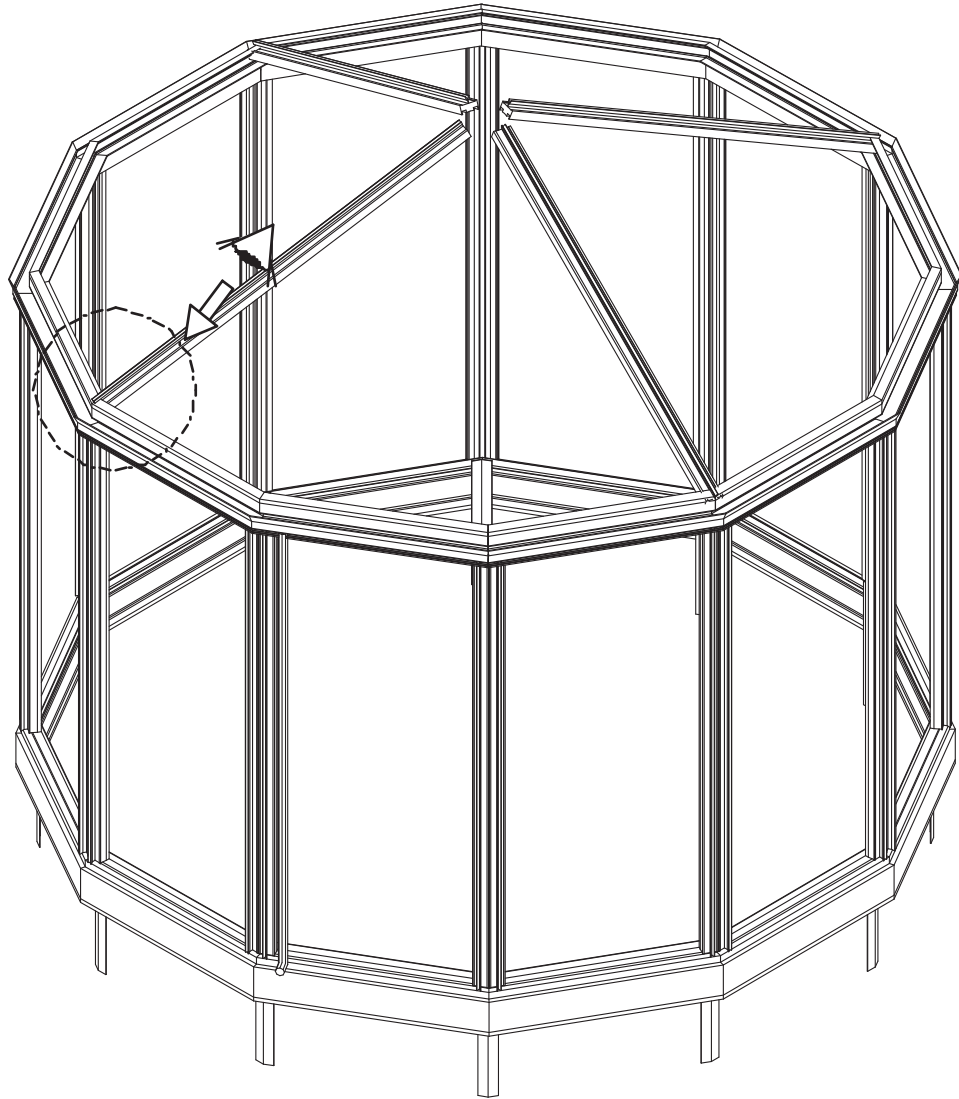


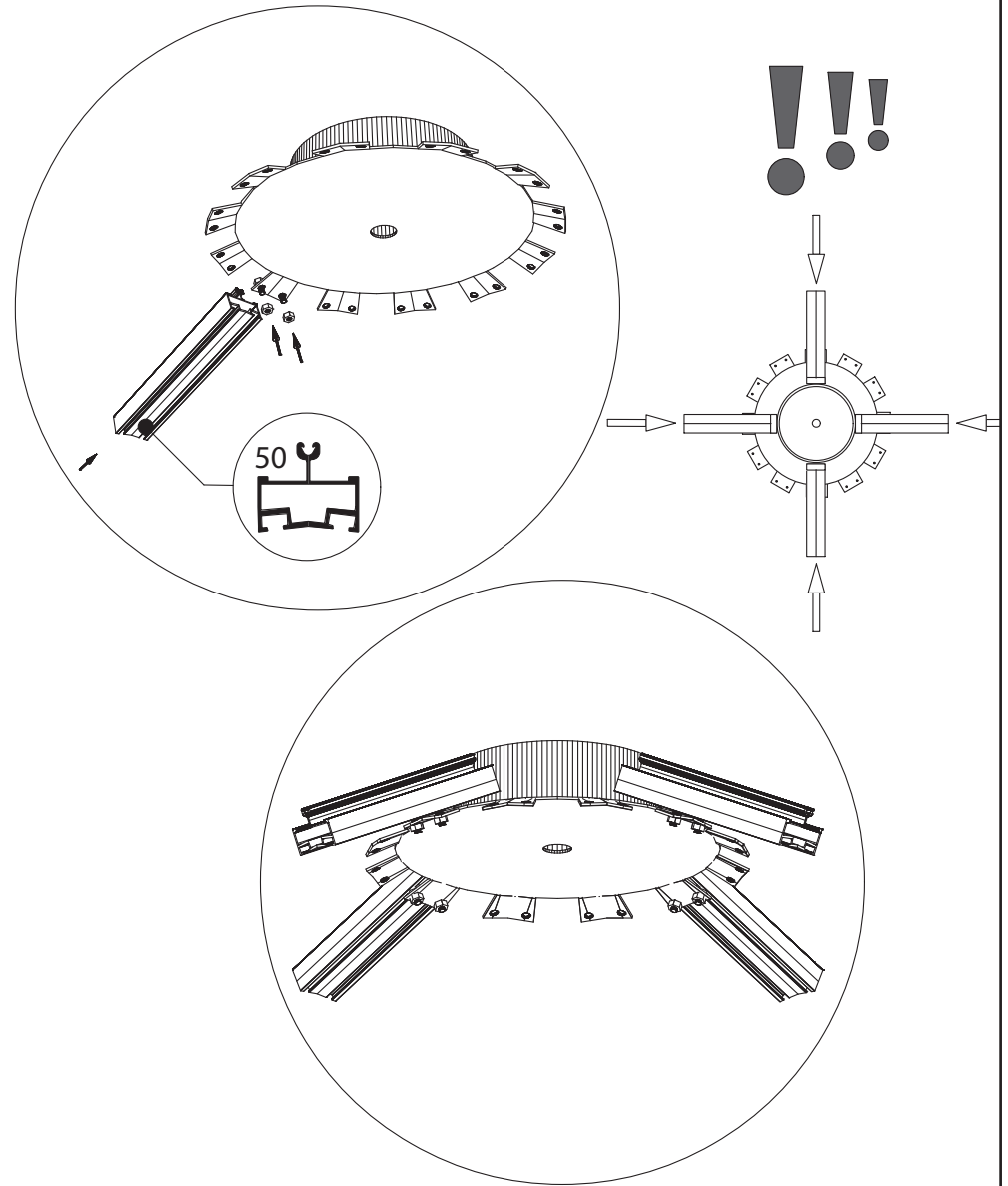
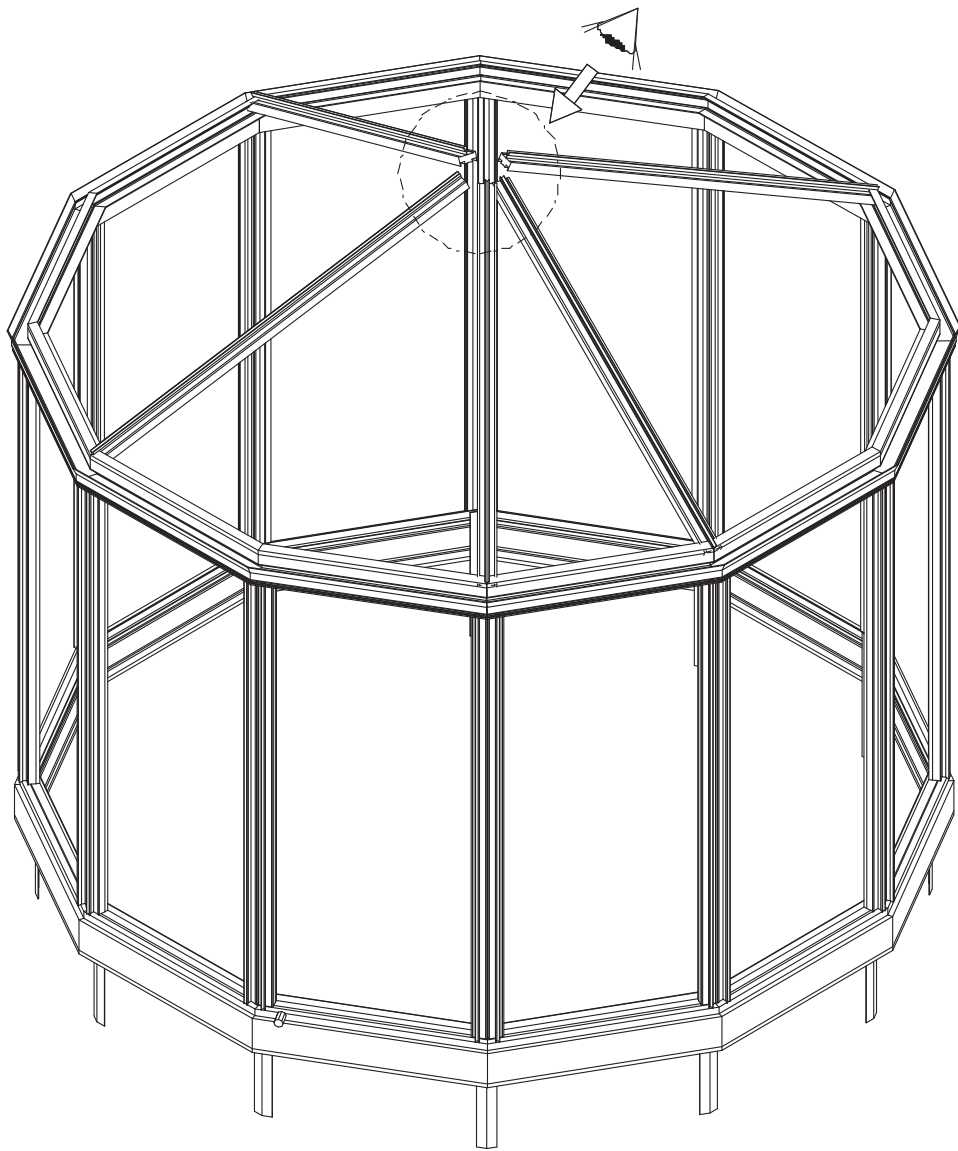


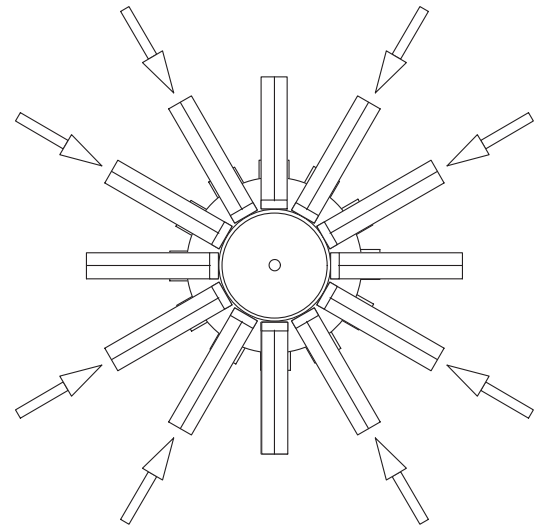
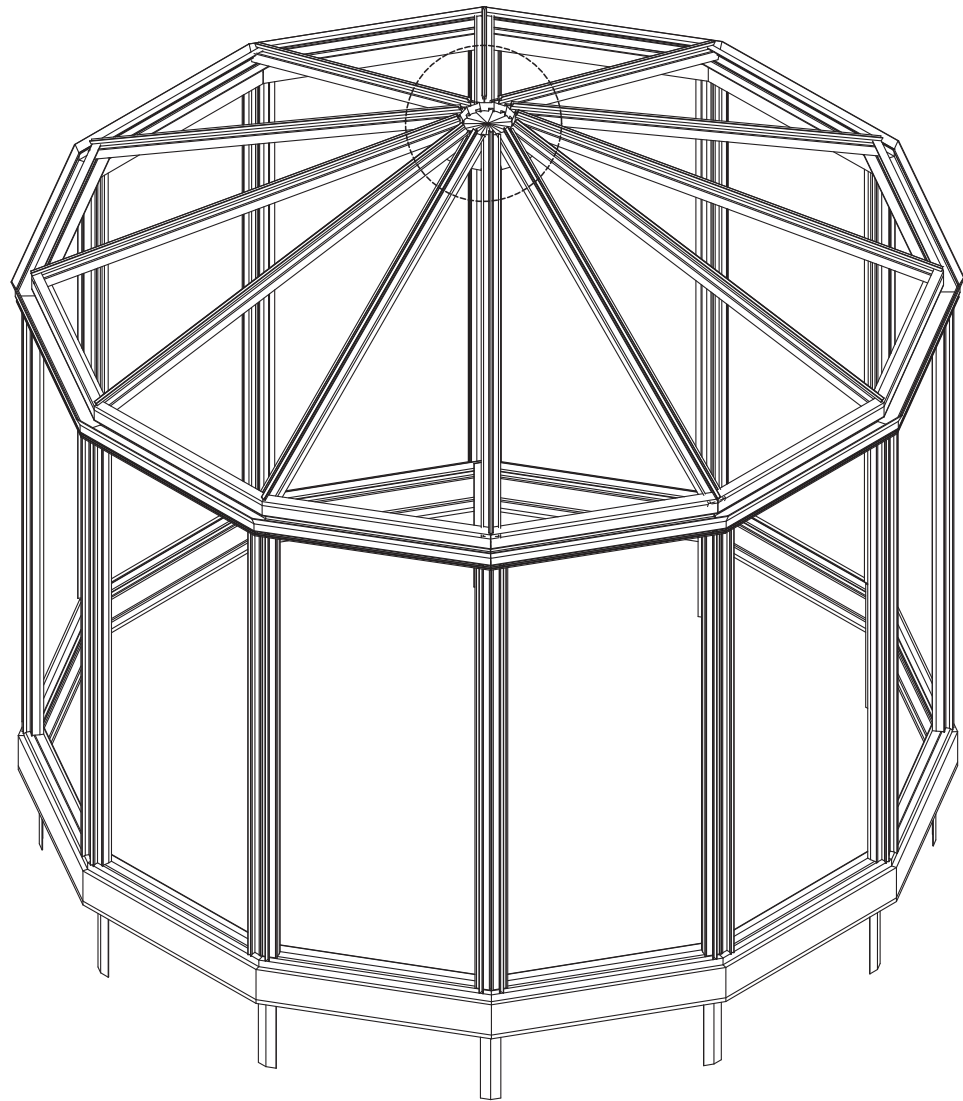


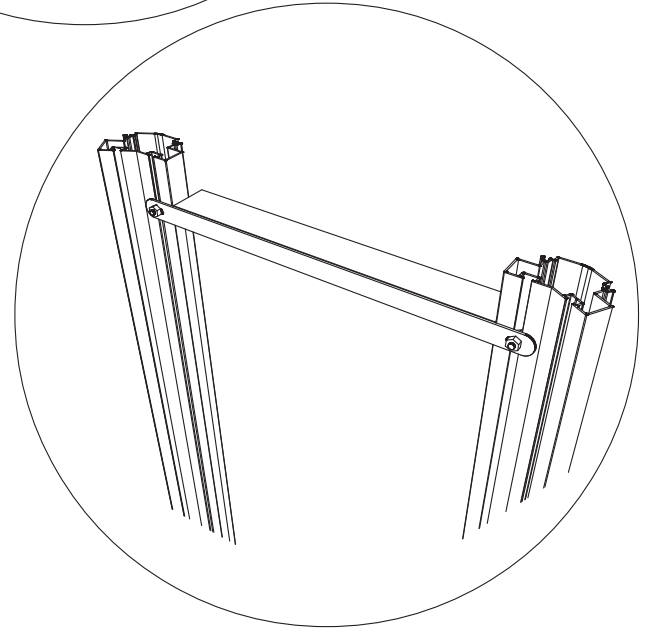
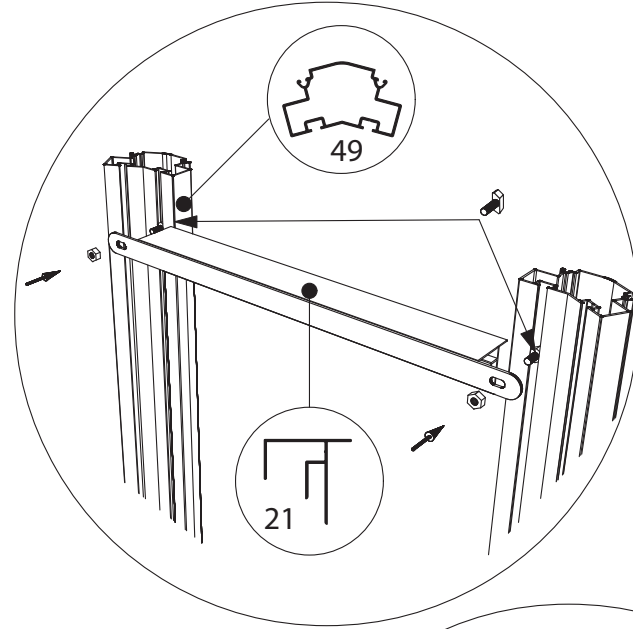
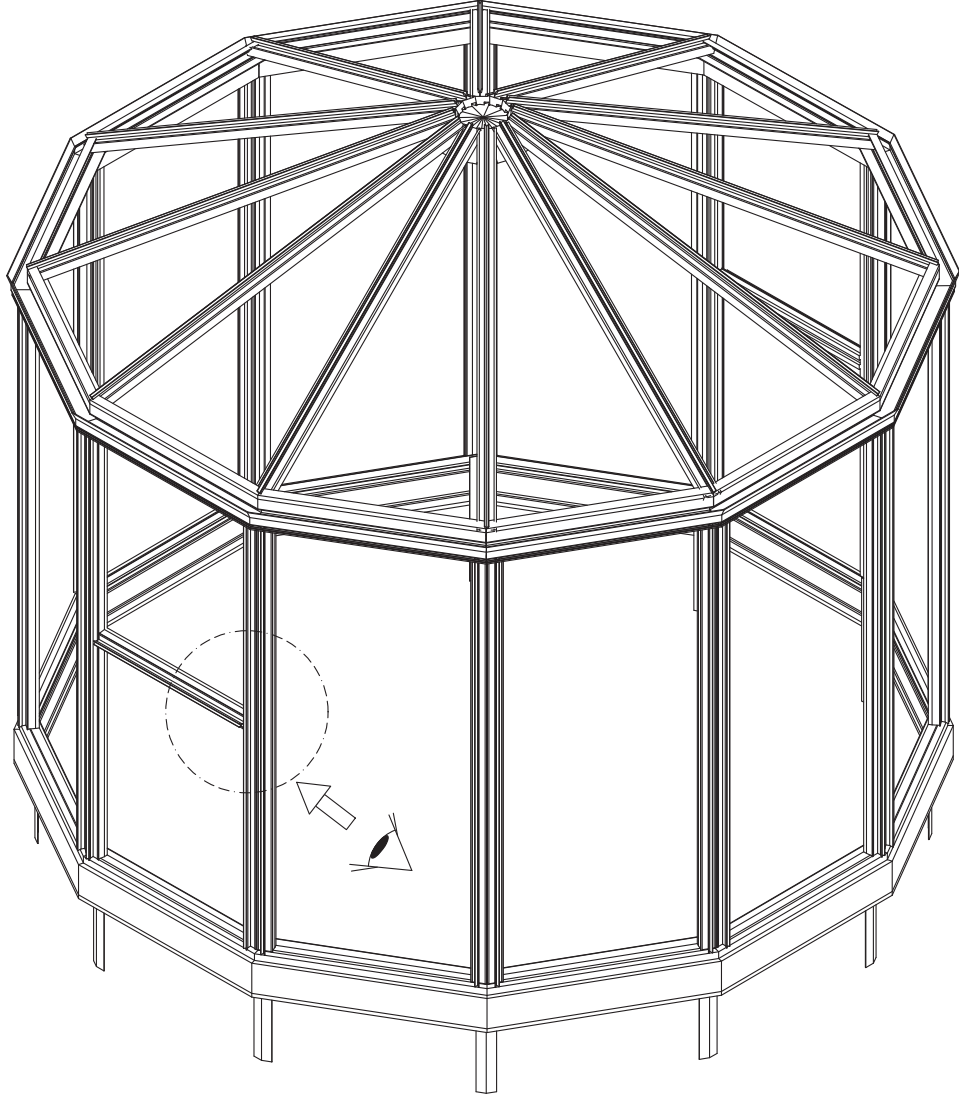


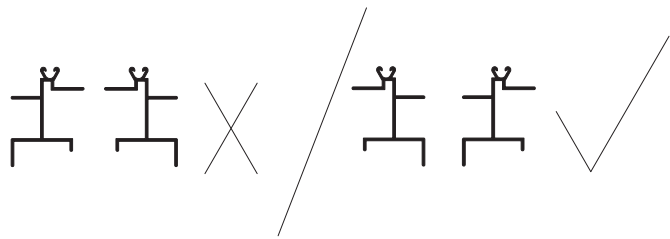
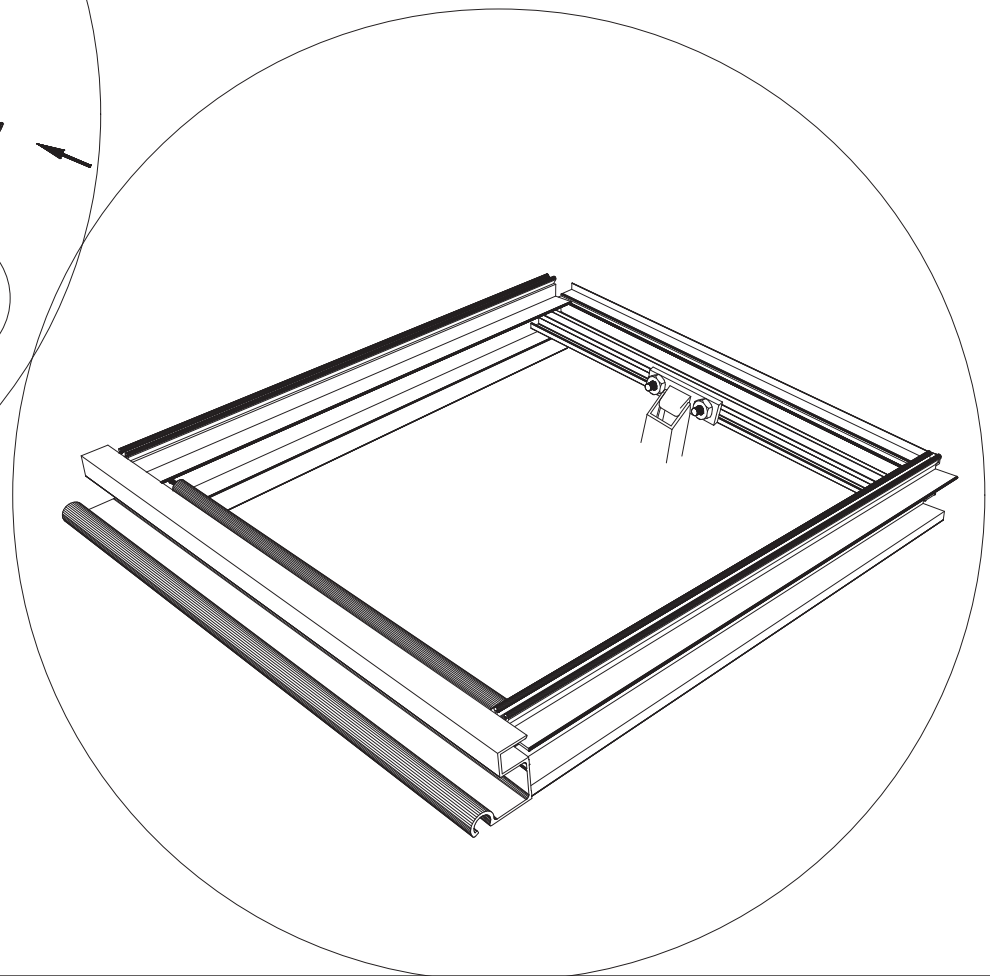
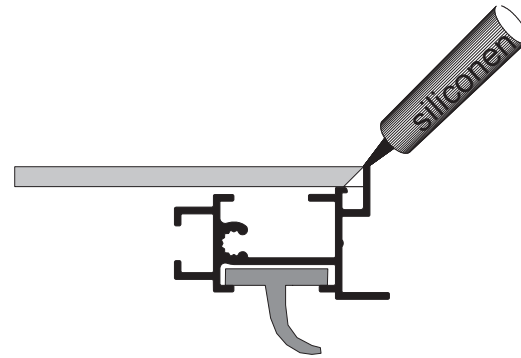
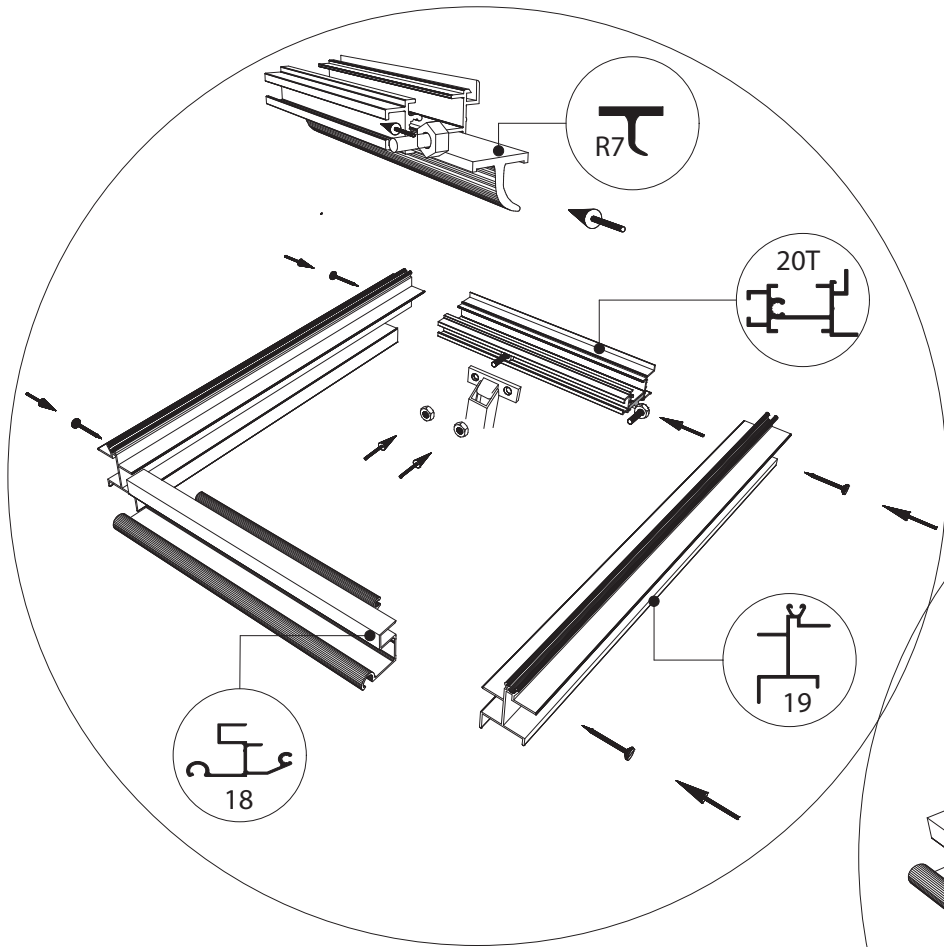


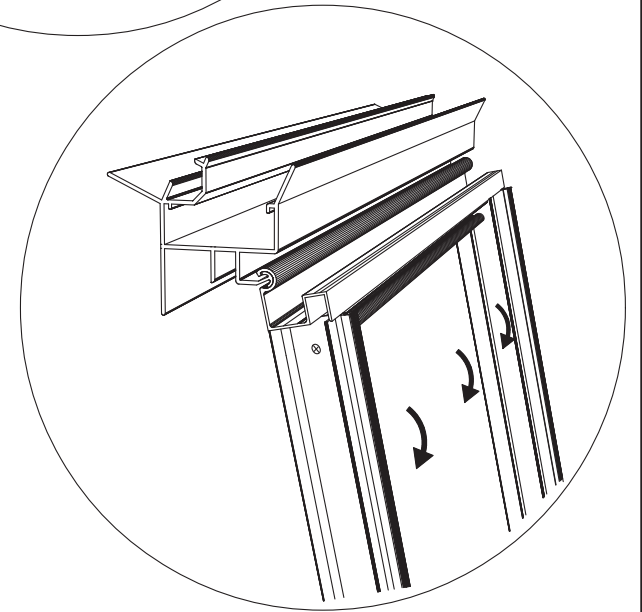
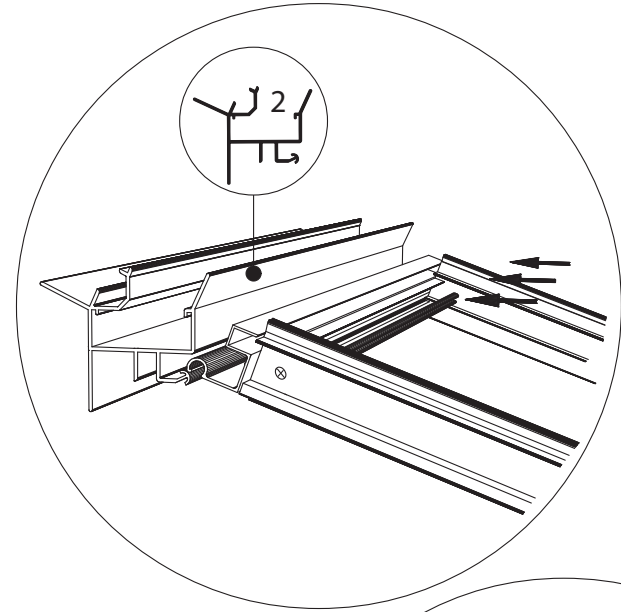
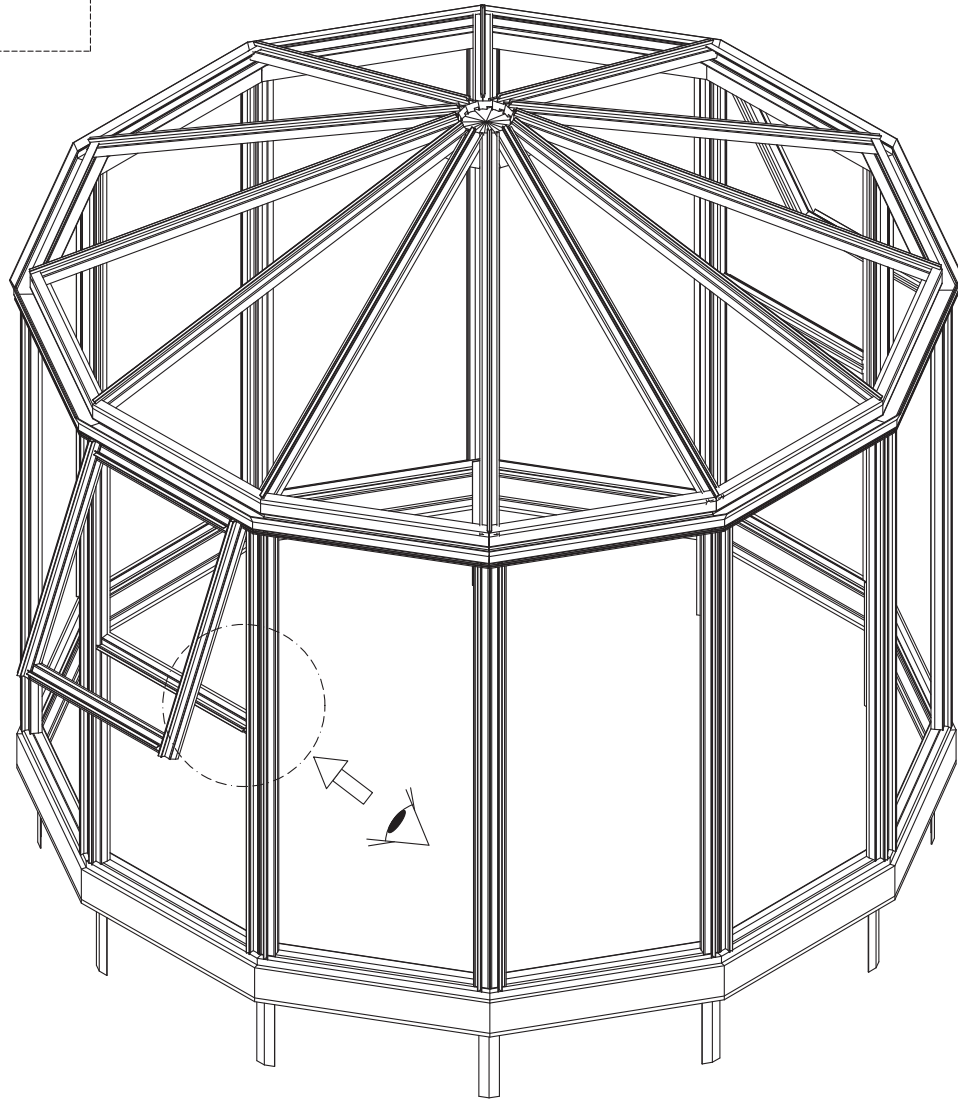
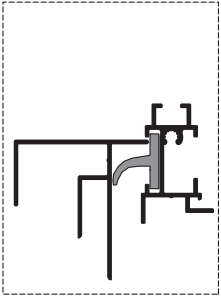


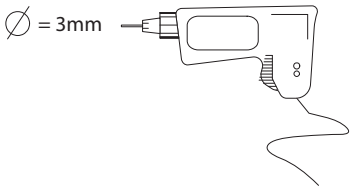
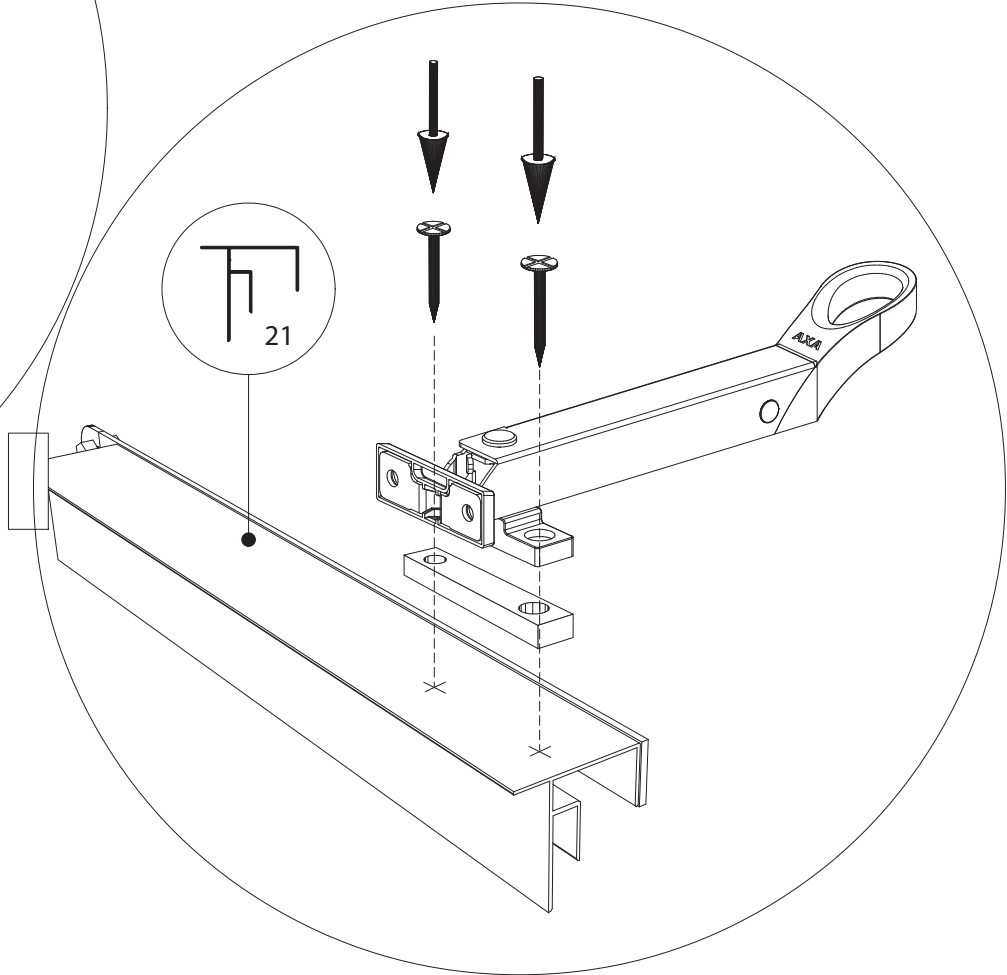
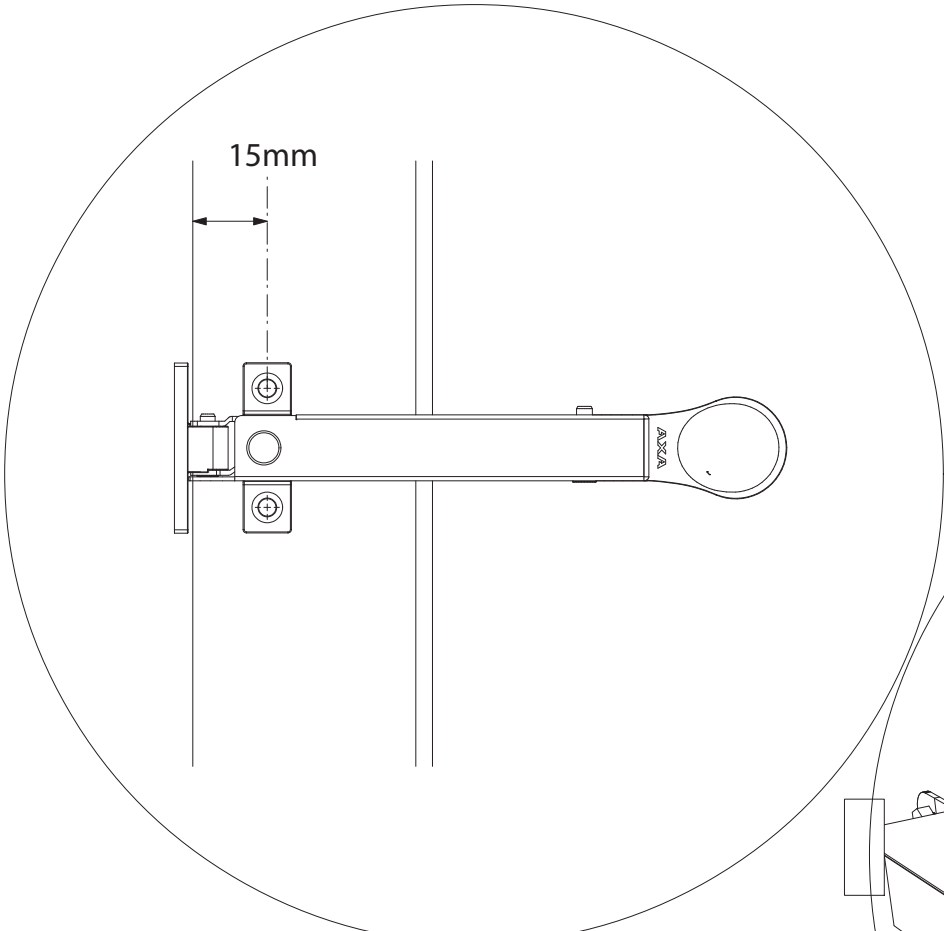


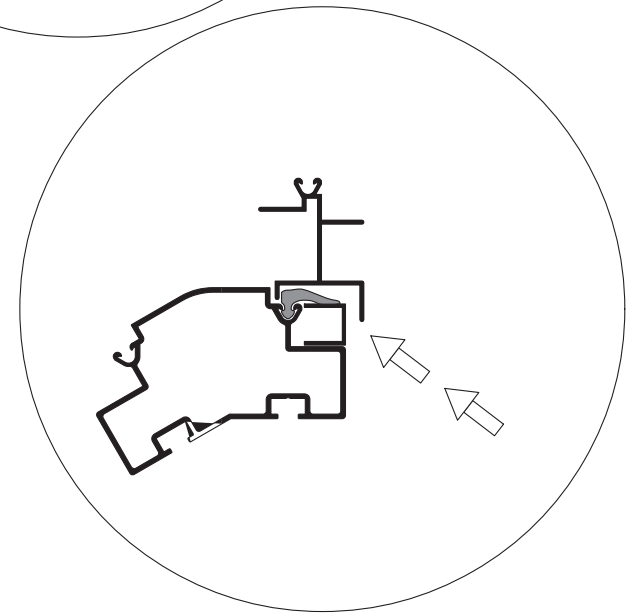
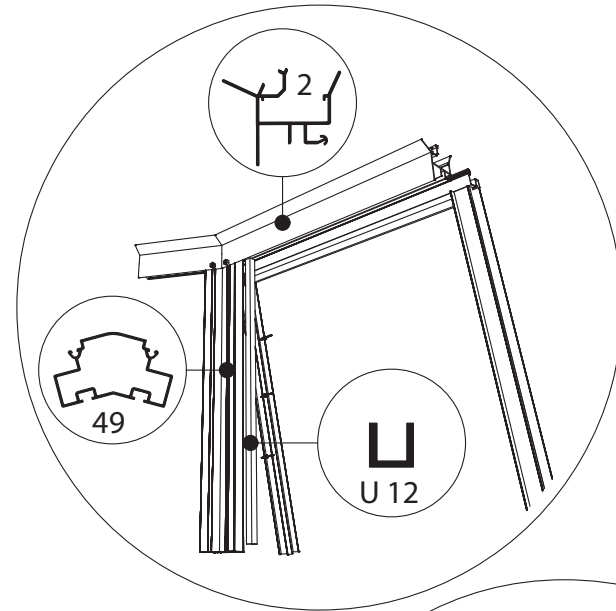
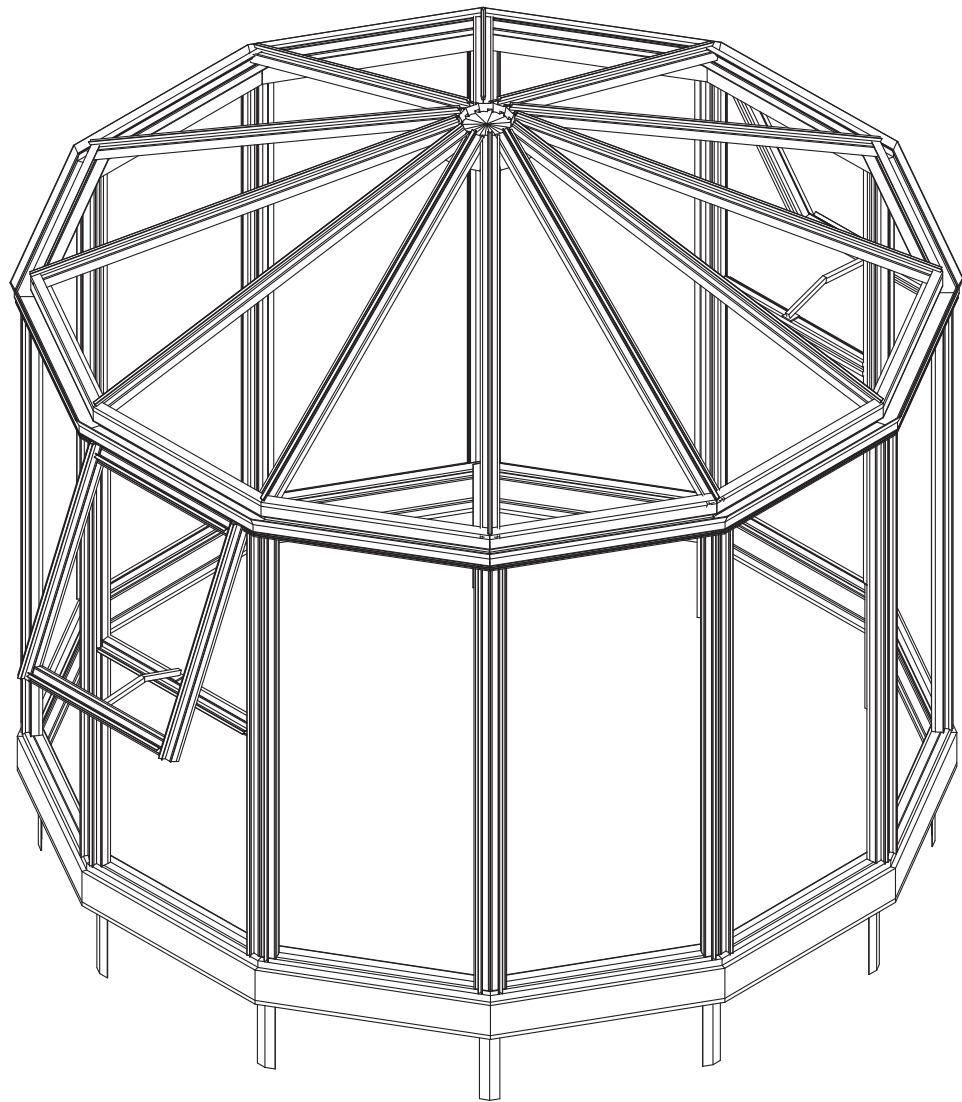


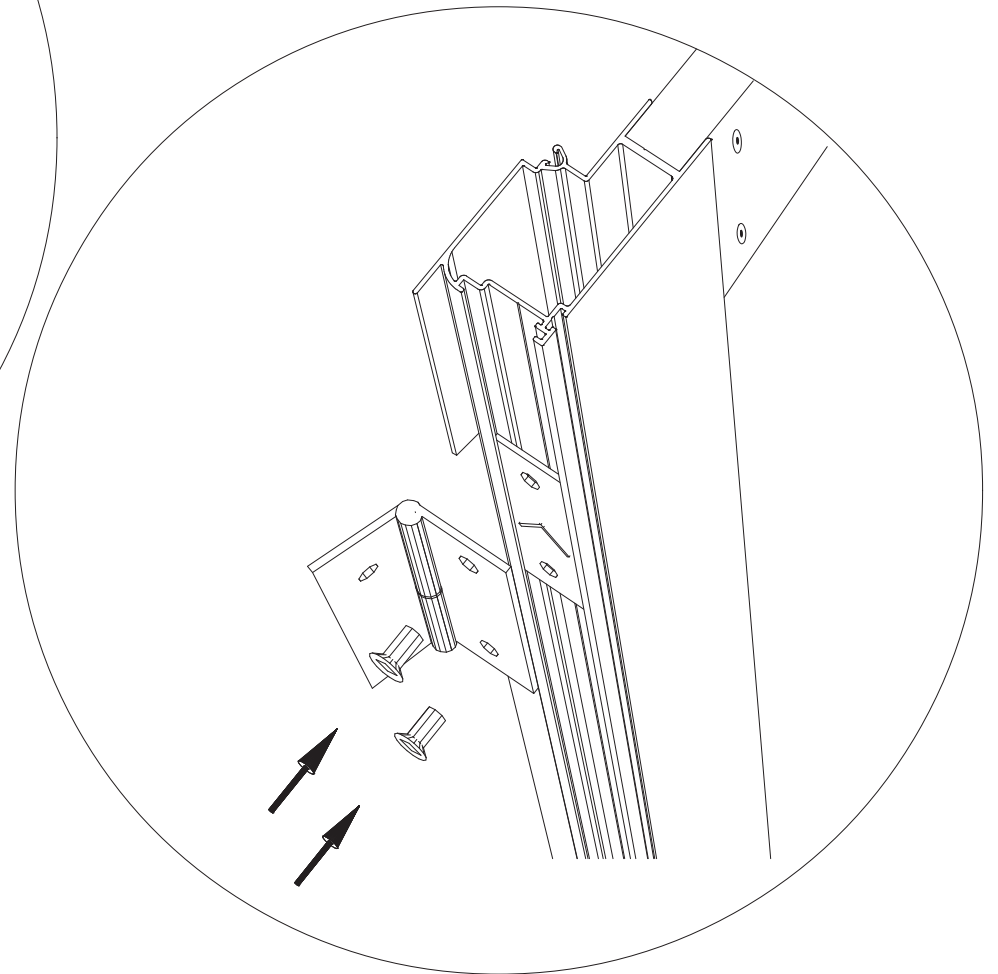
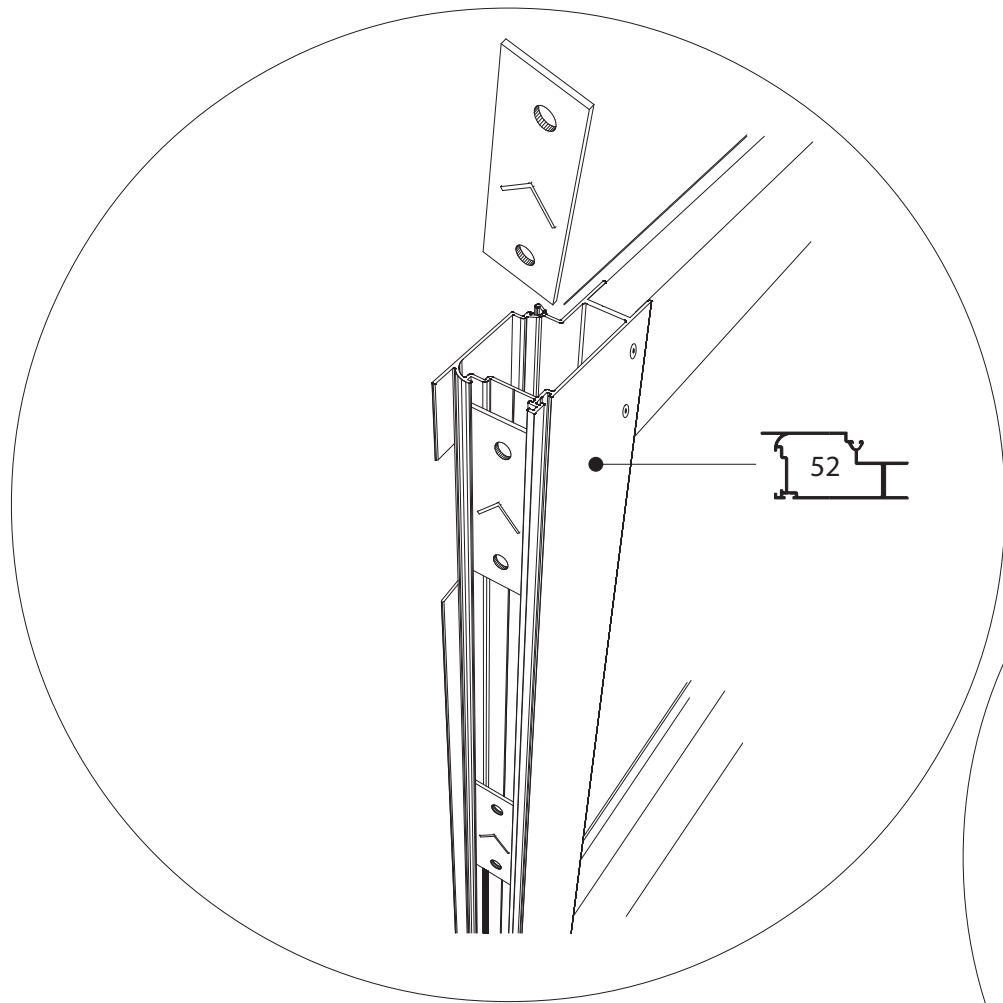


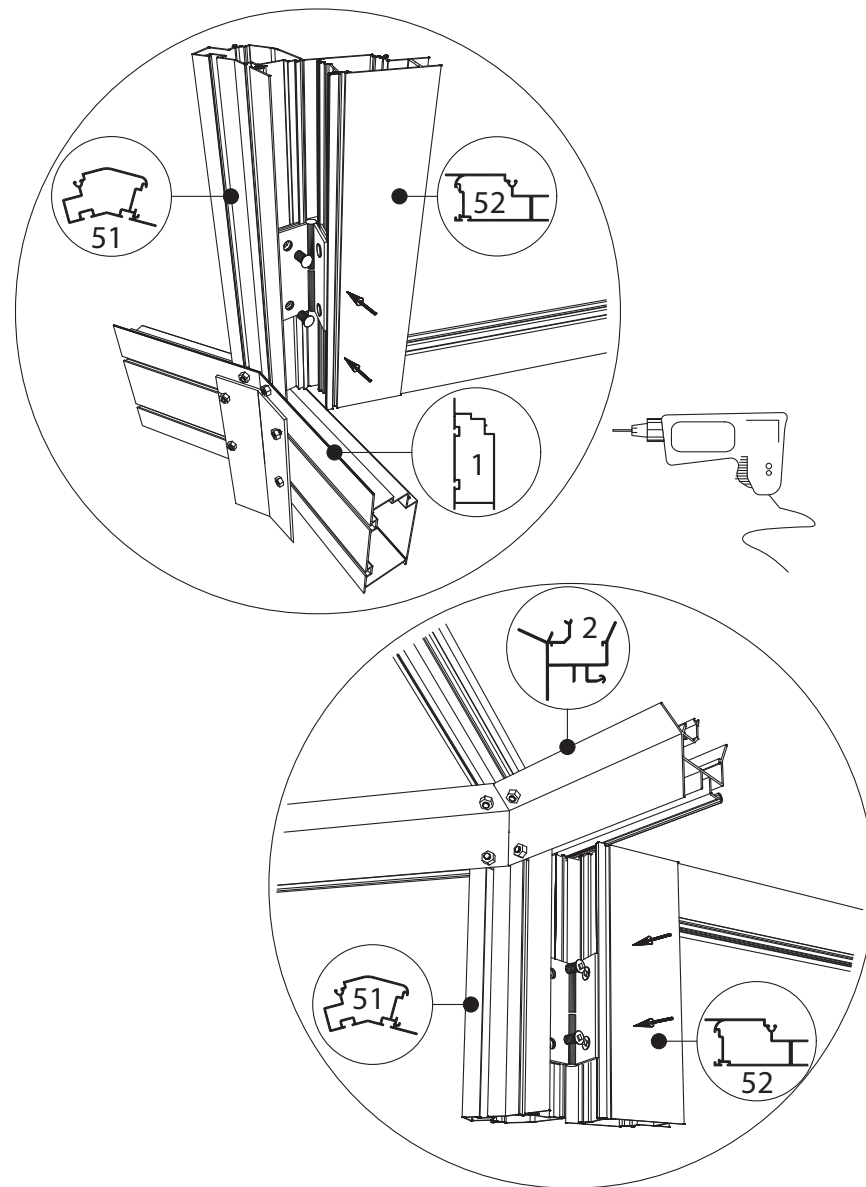
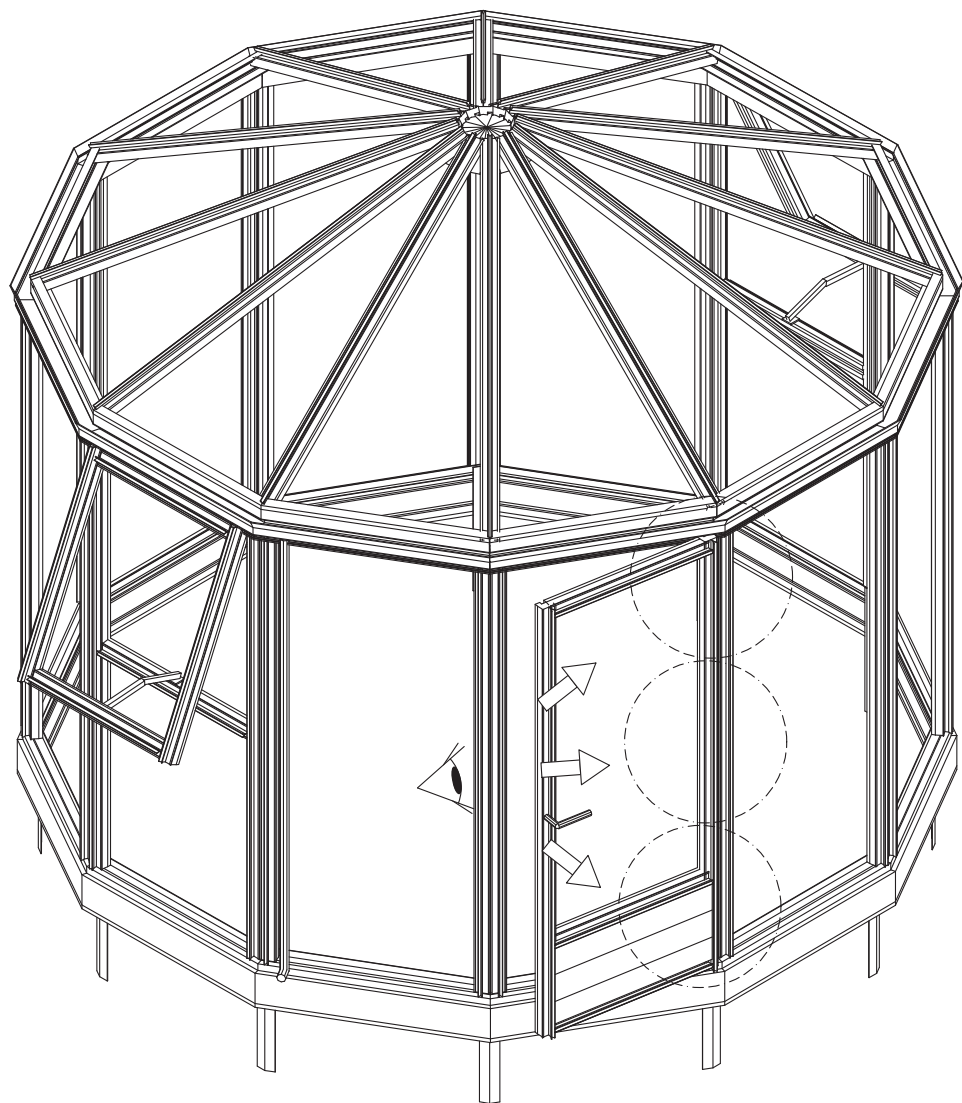


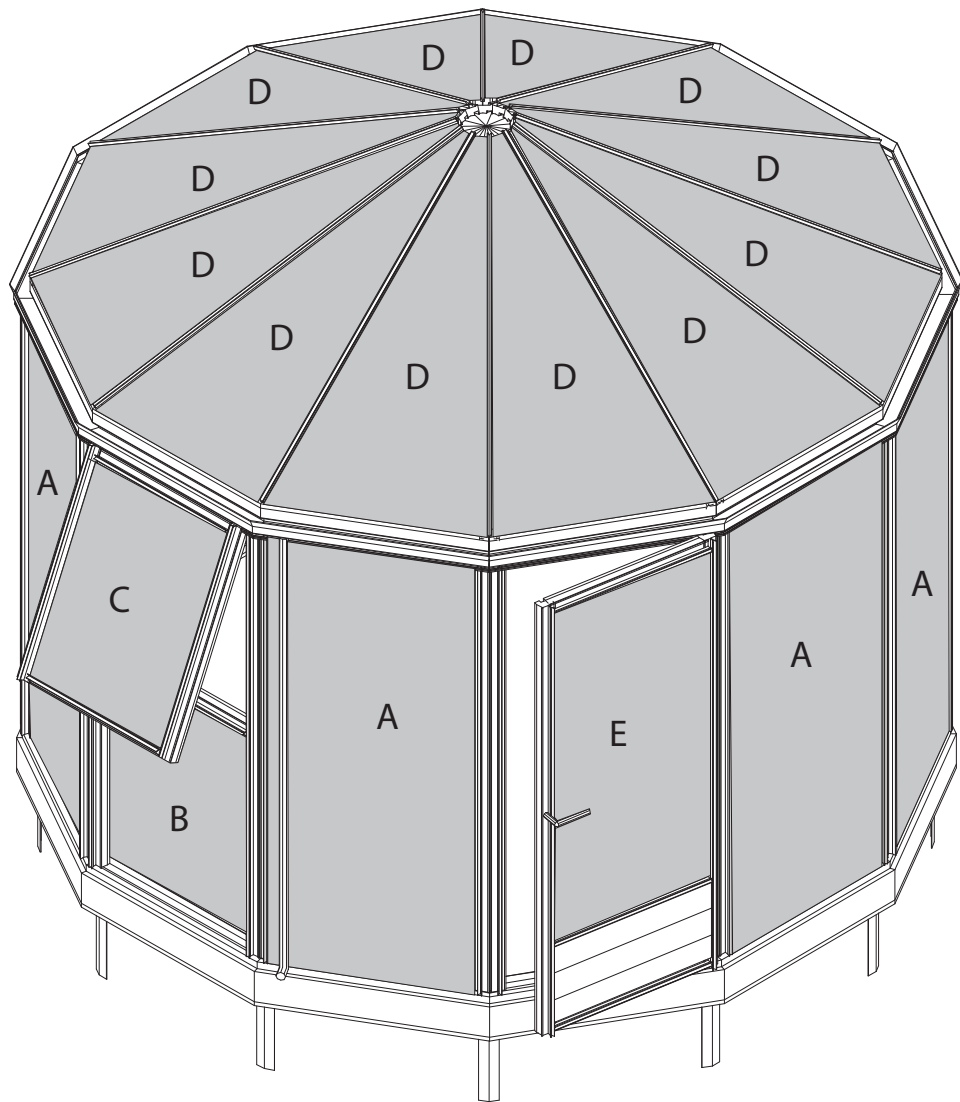












TYPE	3080	3880
A	1850 x 730	1850 x 970
B	1010 x 730	1010 x 970
C	825 x 723	825 x 955
D	773 x 1538 x 30	1010 x 2040 x 30
E	1480 x 595	1480 x 828

